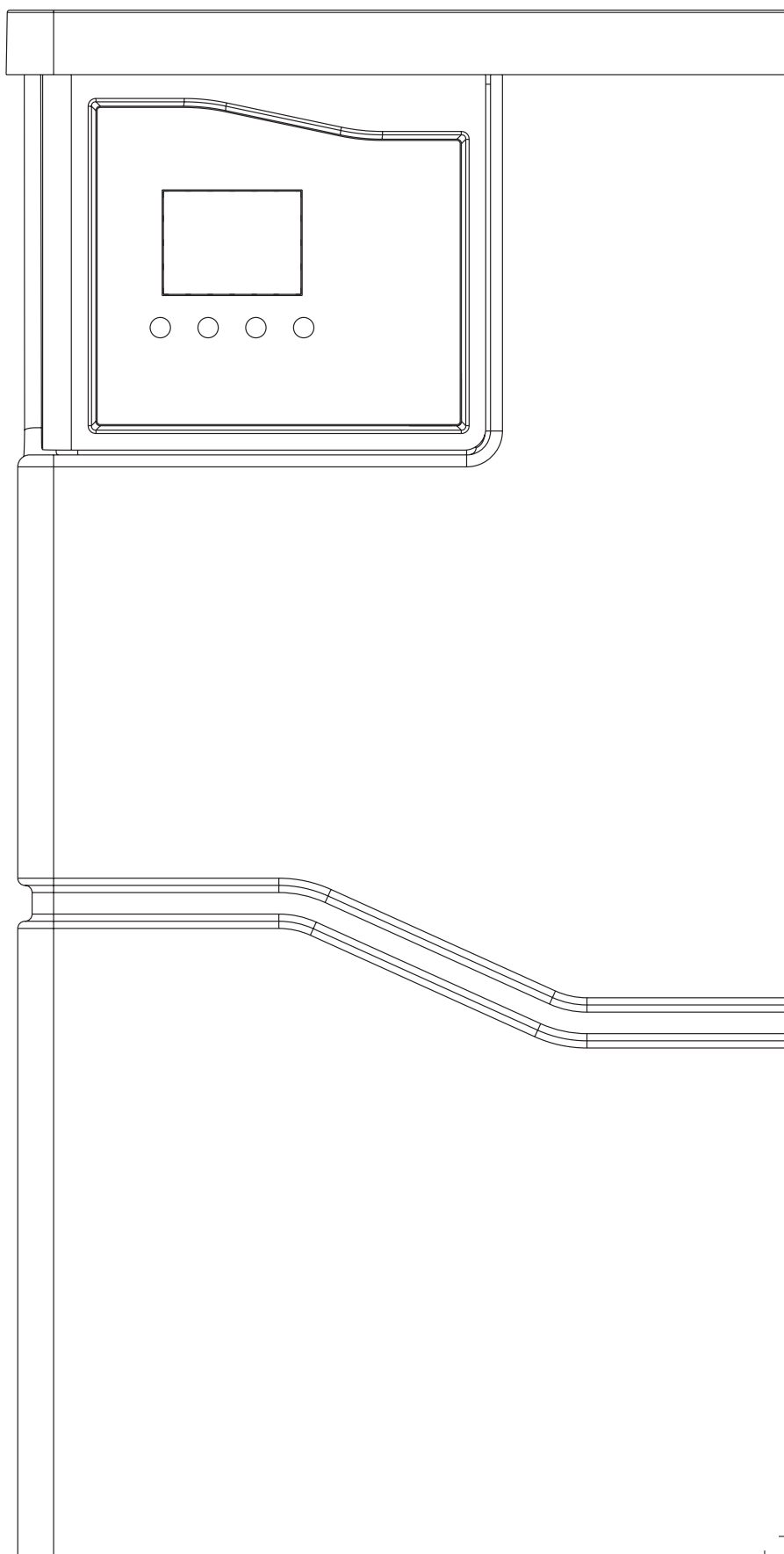


# burle m

**vi** maxi  
**vi** mini

MODE D'EMPLOI  
HANDLEIDING



Merci d'avoir choisi un adoucisseur Durllem Made in Belgium.

Cet appareil a été développé et fabriqué selon des critères de qualité très strictes pour vous offrir une eau douce afin de protéger vos équipements des dégâts du calcaire.

Une bonne connaissance de votre appareil et un entretien effectué par un professionnel Durllem prolongera la vie de votre adoucisseur.

Retrouvez plus d'information sur notre site [www.durlem.be](http://www.durlem.be) ainsi que les possibilités d'entretien et d'extension de garantie en souscrivant au Programme PROTECT à la mise en service de votre adoucisseur.



#### ATTENTION

La mise en service de votre appareil doit impérativement être réalisée par Durllem ou un installateur agréé Durllem afin de bénéficier de la garantie.

La mise en service gratuite doit être demandée lorsque l'adoucisseur est installé et raccordé selon le schéma de conformité. (voir page 6)

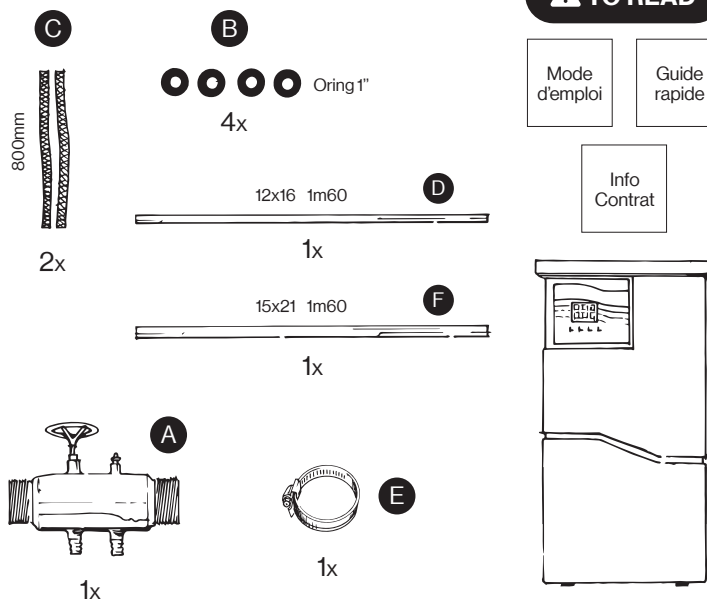


#### ATTENTION

Vérifier attentivement l'appareil en présence du livreur, pour vous assurer qu'il n'a pas été endommagé.

Lire attentivement le mode d'emploi avant l'installation et la mise en service de cet appareil. Veuillez conserver le mode d'emploi.

#### CONTENU DE L'EMBALLAGE



 **durlem**



+32 (0)4 379 26 33



sav@durlem.be



www.durlem.be

## TABLE DES MATIÈRES

1. CONSIGNES GÉNÉRALES D'INSTALLATION	4
2. CONSIGNES DE SÉCURITÉ ET D'UTILISATION	4
3. RÉFÉRENCES NORMATIVES	5
4. INSTALLATION	5
4.1. conseil d'installation d'un préfiltre	7
4.2. Installation du by-pass fourni avec l'adoucisseur (système de dérivation)	7
4.3. Raccordement de la tête hydraulique	8
4.4. Raccord d'eaux usées et tuyau de trop-plein de sécurité	9
4.5. Alimentation électrique	10
4.6. Particularités	10
5. FONCTIONNEMENT DE L'ADOUUCISSEUR	10
5.1. Dureté de l'eau	10
5.2. Mode Service	10
5.3. Mode Régénération	10
6. DESCRIPTION DU PROGRAMMATEUR	11
6.1. Vue d'ensemble de l'affichage	11
6.2. Fonction des touches	12
6.3. Affichage de logo Alarmes	12
6.4. Menu Utilisateur	13
7. MISE EN SERVICE	15
8. SEL À UTILISER	16
9. ARRÊT DE L'ADOUUCISSEUR	16
10. DONNÉES TECHNIQUES	16
11. GARANTIE	17
12. MAINTENANCE	17
13. SE DÉPANNER	18

## 1. CONSIGNES GENERALES D'INSTALLATION

### 1.1. Pression

Ce produit fonctionne hydrauliquement sous la pression de l'eau (min 2,5 bar – max 7 bar).

### 1.2. Raccordement électrique

Il faut s'assurer que l'alimentation électrique ne peut pas être coupée par un interrupteur en amont de l'installation. Si le câble et/ou le bloc d'alimentation est/sont endommagé(s), il(s) doit/doivent être remplacé(s) par une personne qualifiée.

### 1.3. Plomberie existante

Elle doit être en bon état et peu entartrée. L'installation d'un pré-filtre (maximum 90 µm) est obligatoire pour conserver la garantie. Toute la plomberie pour l'arrivée d'eau, la distribution dans l'installation, le raccordement à l'égout doivent être fait en accord avec la législation en vigueur au moment de l'installation.

### 1.4. Température de l'eau

Ce produit fonctionne seulement pour les conduites d'eau froide pour une température comprise entre 1°C et 35°C.

### 1.5. Local

Le sol sur lequel vous installez votre adoucisseur doit être plan, propre et stable. Il doit y avoir une possibilité d'évacuation à l'égout à proximité de l'appareil.

Il doit y avoir une prise de courant réglementaire avec une prise de terre, non commandée par un interrupteur et à proximité de l'appareil.

Le local doit être protégé du gel en hiver, des rayonnements du soleil en été. L'adoucisseur fonctionne à des températures ambiantes comprises entre 1°C et 40 °C.

## 2. CONSIGNES DE SECURITE ET D'UTILISATION

2.1. En cas de détériorations causées par le non-respect du présent mode d'emploi et d'une installation non-conforme, la garantie prend fin immédiatement. Le fabricant/l'importateur n'est pas responsable des détériorations ou d'une utilisation contrevenant aux instructions données dans ce mode d'emploi.

2.2. Ce produit est conçu dans la cadre de traitement d'eau potable. Toutes modifications des caractéristiques de l'eau peuvent engendrer une dégradation du produit.

2.3. Ce produit fonctionne seulement sur conduite d'eau froide.

2.4. Il est strictement interdit d'installer ce produit en amont du compteur d'eau.

2.5. Aucun objet ou appareil ne doit être déposé sur le produit.

2.6. Un retour de pression provenant de l'installation est possible, il est recommandé de placer un anti-coup de bélier.

2.7. Ce produit ne peut pas être placé à l'extérieur d'un bâtiment.

2.8. Ce produit ne doit pas être mis entre les mains d'enfants.

2.9. Les enfants ou les personnes incapables de juger les risques inhérents à ce produit ne doivent pas utiliser ce produit sans surveillance.

2.10. Ce produit doit être installé dans un local à l'abri du gel et ne donnant aucun accès aux personnes non autorisées.

2.11. Des installations spécifiques en amont de ce produit peuvent engendrer une dégradation de celui-ci.

2.12. Un non-respect des consignes d'hygiène, dégâts résultant de chocs, mauvais raccordement électrique, inondations, incendie, etc., engendrent une dégradation de ce produit.

2.13. La non-utilisation de pièces d'origine peut engendrer un dysfonctionnement de ce produit. En cas de problème avec ce produit, seul un technicien agréé par le fabricant peut intervenir.

2.14. L'utilisateur doit vérifier régulièrement sa consommation en eau et en sel. En cas de surconsommation éventuelle, l'utilisateur met à l'arrêt le produit selon les consignes données dans le mode d'emploi. Le fabricant ne peut être tenu pour responsable en cas de surconsommation éventuelle.

Les consignes de sécurité et les instructions contenues dans ce manuel ne couvrent pas toutes les conditions et situations possibles pouvant se présenter. Bien entendu, il faut faire preuve de bon sens, prudence et soin lors de la manipulation du produit. Ces critères doivent donc être remplis par la ou les personnes qui manipulent le produit.

2.15. Il est de la responsabilité de l'utilisateur d'informer le technicien lors de la mise en service ou de l'entretien s'il y a lieu de régler la dureté résiduelle à un certain niveau imposé par un équipement spécifique de l'habitation.

2.16. Pour bénéficier des garanties, cet appareil doit être placé par un professionnel conformément au schéma d'installation.

### 3. RÉFÉRENCES NORMATIVES

Cet appareil est conforme à :

- La directive 2014/30/UE relative à la compatibilité électromagnétique.
- La directive 2014/35/UE relative au matériel destiné à être employé dans certaines conditions de tension.
- La directive 2006/42/UE du 17/05/2006 relative aux machines et modifiant la directive 98/37/CE.
- La directive 2011/65/UE du 8 juin 2011 relative à la limitation de l'utilisation de certaines substances dangereuses dans les équipements électriques et électroniques modifiant la directive 2002/95/CE
- La directive RED 2014/53/UE applicable au 13/06/2016 concernant les équipements radio.
- Ce produit est soumis à la directive 2014/68/ UE du 15/05/2014 relative aux équipements sous pression. Il remplit les exigences de l'article 4 point 3 (conception et fabrication dans les règles de l'art en usage) mais n'entre pas dans les catégories de I à IV et, à ce titre, n'est pas concerné par le marquage CE relatif aux équipements sous pression.
- Protection contre la pollution de l'eau potable dans les réseaux intérieurs et exigences générales des dispositifs de protection contre la pollution par retour (rupture de charge conformément à la législation en vigueur).
- Norme EN 973 NaCl pour la régénération des résines échangeuses d'ions (eau destinée à la consommation humaine).
- Le niveau de pression acoustique d'émission est inférieur à 70 dB.
- Ce symbole atteste que le produit souscrit à la directive européenne relative aux Déchets des Équipements Électriques et Electroniques (DEEE) :



Les éléments électriques et électroniques doivent être jetés séparément dans des containers prévus à cet effet et leur élimination conforme aux instructions aidera à réduire les conséquences négatives et risques éventuels pour l'environnement et la santé humaine.

### 4. INSTALLATION

**Nous recommandons l'installation de l'adoucisseur par un installateur professionnel agréé.**

#### ATTENTION

1. Installer l'adoucisseur sur une surface plane.
2. Laisser l'espace nécessaire autour de l'adoucisseur pour le passage d'un technicien permettant l'accès au bac à sel et à la maintenance.
3. Ne pas installer l'adoucisseur sur un réseau dont la pression est inférieure à 2,5 bar.
4. Il est indispensable qu'un filtre d'entrée (maximum 90 µm) soit installé en amont de l'adoucisseur.
5. Il est indispensable qu'un réducteur de pression soit installé pour la protection de l'adoucisseur si la pression de l'installation dépasse 7 bars, ainsi que le by-pass et le raccordement des eaux usées avec un collier de serrage et le trop-plein de sécurité à l'égout.
6. Un anti-coup de bélier doit être placé en aval de l'adoucisseur afin de prévenir les chocs sur l'adoucisseur.

## Installation conforme



#### 4.1. conseil d'installation d'un préfiltre

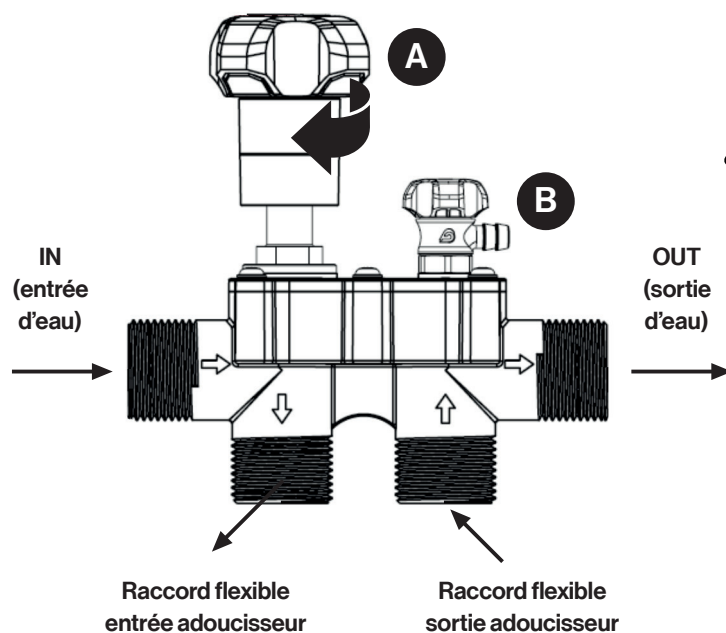
Couper l'eau.

Positionner et monter le préfiltre en amont de l'adoucisseur (maximum 90 µ).

Prévoir une installation avec Bypass pour le changement de cartouche ou le contournement du filtre en cas de soucis et ainsi éviter la coupure d'eau.

Respecter le sens de circulation de l'eau indiqué sur la tête du filtre.

#### 4.2 Installation du by-pass fourni avec l'adoucisseur (système de dérivation)



ATTENTION : il s'agit ici d'un blocage pendant la durée des travaux surveillés dédié à la maintenance, à l'inspection ou autres. Il ne s'agit pas d'une soupape dans le sens d'un obturateur permanent.

##### a. Caractéristiques techniques de la vanne by-pass

Pression maximale	7 Bar
Température de l'eau max.	30°C
Température ambiante max.	40°C

##### b. Utilisation

Le Bypass 1" a pour but de bypasser l'adoucisseur et garder une alimentation d'eau non traitée en cas de soucis.

##### c. Fonctionnement

L'afflux de l'eau vers l'appareil peut être interrompu par la vanne by-pass en NORYL. L'alimentation d'eau sera garantie dans ce cas par un bypass intégré, l'appareil peut alors être entretenu sans problèmes.

- Vanne **A** en position haute (dévisser / sens contraire des aiguilles d'une montre) → l'eau circule via l'adoucisseur.
- Vanne **A** en position basse (visser / sens des aiguilles d'une montre) → l'eau ne circule plus par l'adoucisseur.
- Une prise d'échantillon robinet **B** permet de prélever échantillon d'eau pour test eau adoucie.

##### d. Montage

Installer le by-pass sur la canalisation en veillant au sens de passage de l'eau.

Tourner le robinet en position by-passage de l'adoucisseur.

Le montage se fait dans la tuyauterie d'eau froide avec raccord 1".

Faites attention aux sens des flèches du flux lors de l'installation.



**ATTENTION** : Ne pas serrer de façon excessive (métal ou plastique). Il convient à l'installateur de vérifier que l'appareil est compatible avec les normes du pays où il est installé.

**e. Consignes d'utilisation**

Ne pas utiliser de graisse, de filasse, de pâte d'étanchéité sur cet appareil, ne pas utiliser de solvant ou d'alcool pour le nettoyer mais uniquement de l'eau.

Cet appareil est fait pour véhiculer uniquement de l'eau claire.

Il est recommandé d'actionner les robinets au moins une fois par an pour éviter un éventuel grippage.

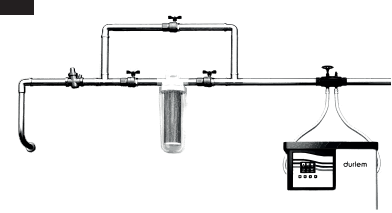
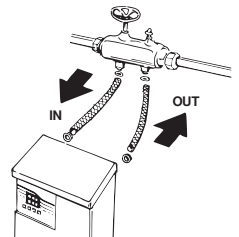
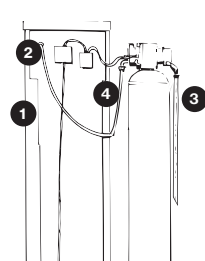
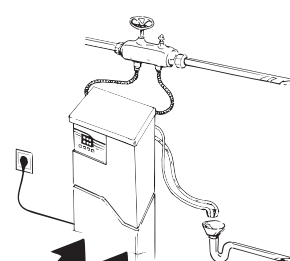
**f. Mise en service**

Avant la mise en service, vérifier l'étanchéité du système lors de la mise en eau et valider le bon fonctionnement des organes.

Voir schéma arrière de l'adoucisseur.

Veillez vérifier que l'ensemble des flexibles alimentations, tuyau de régénération et trop plein + soient bien raccordés

**!** 4 opérations de raccordement importantes à réaliser avant mise en service :

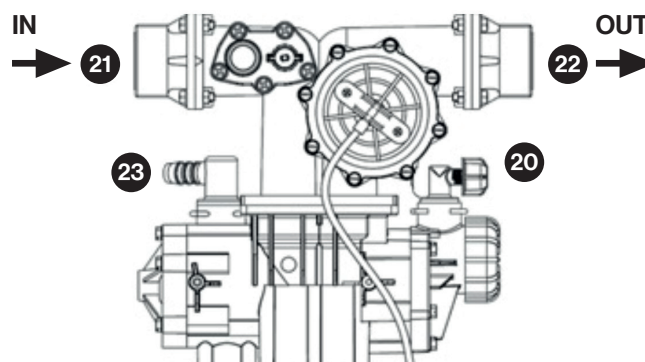
<p><b>1</b></p>  <p>Installation de la vanne bypass à proximité du filtre d'entrée sur la conduite d'eau</p> <p><b>!</b> Attention : placement obligatoire d'un filtre avant l'adoucisseur</p>	<p><b>2</b></p>  <p>Raccorder les flexibles entre adoucisseur et vanne by-pass (enlever bouchons rouges)</p> <p>Respectez le sens IN/OUT</p>
<p><b>3</b></p>  <ol style="list-style-type: none"> <li>1. Placement tuyau 15*21 (Trop-plein de sécurité)</li> <li>2. Raccordement tuyau 6*8 flotteur / électrovanne</li> <li>3. Placement tuyau 12*16 au raccord vanne (Evacuation saumure) + collier de serrage</li> <li>4. Raccordement faisceau transfo + raccordement faisceau PCB à faisceau vanne</li> </ol>	<p><b>4</b></p>  <ol style="list-style-type: none"> <li>1. Pousser bac à sel vers corps appareil.</li> <li>2. Raccorder les 2 tuyaux (3 + 1) au siphon (Attention: respecter la législation)</li> <li>3. Brancher l'alimentation</li> </ol>

**4.3 Raccordement de la tête hydraulique**

Monter les flexibles d'entrée et sortie respectivement sur les raccords sur brides (21) et (22) de la tête hydraulique.

Monter le tuyau d'évacuation 12 x 16 sur le raccord cannelé (23) et le serrer avec un collier de type Serflex si nécessaire afin de s'assurer de la bonne tenue de ce tuyau.

Raccordement faisceau transfo + raccordement faisceau PCB à faisceau vanne



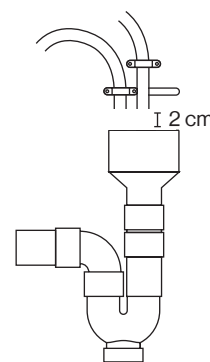


#### 4.4. Raccordement tuyau de régénération et tuyau de trop-plein de sécurité

a. Raccorder le tuyau de décharge (23) de l'eau de régénération au réseau d'évacuation en respectant la législation en vigueur (respecter une disconnexion)

b. Raccorder le tuyau de sécurité se trouvant dans le bac à sel sur l'embout (situé à l'arrière du bac) prévu à cet effet et raccorder ce tuyau à l'évacuation en respectant la législation en vigueur (respecter une disconnexion ou installation siphon adéquat).

Le tuyau de sécurité doit toujours être dirigé vers le bas sur toute sa longueur.



c. Éviter, pour des raisons hygiéniques, le contact direct des tuyaux de décharge et de sécurité avec le siphon.

Conformément aux prescriptions techniques de Belgaqua, il est nécessaire de laisser 2 cm d'air entre les siphons et les tuyaux de décharge et de sécurité.

Il est interdit de raccorder le tuyau de décharge et les tuyaux de sécurité à un raccord en T.

Le tuyau de décharge doit, au montage, présenter une pente descendante vers le siphon pour éviter la stagnation de l'eau dans les tuyaux. Essayer de les maintenir droit sur la longueur à l'aide de colliers, pour éviter la stagnation de l'eau.

**⚠** La hauteur de la décharge ne peut en aucun cas être supérieure à la hauteur de la sortie du trop-plein de l'adoucisseur



##### **Pour raccordement tuyau de régénération (12\*16)**

Si le siphon est éloigné de plus de 90 cm, utiliser un tuyau de même diamètre pour allonger ces tuyaux si nécessaire.

Si le siphon est placé en hauteur par rapport au niveau du tuyau de régénération, veillez à ce que la pression d'utilisation soit suffisante (ou utiliser un dispositif de relevage).

##### **Règles pour calcul hauteur d'évacuation :**

- Pour le Vi Mini : 1m maximum pour des pressions de 2.5 à 3 bar,  
2m maximum au-delà de 3 bar de pression.
- Pour le Vi Maxi : 1m maximum pour une pression de 1.5 bar,  
2.5m maximum pour une pression de 2 bar

#### 4.5. Alimentation électrique

Installer une prise de courant 230V/50Hz à moins de 1,20 mètre.

**Le branchement électrique doit être constamment sous tension.**

#### 4.6. Particularités

En cas de placement d'un surpresseur, il est conseillé de placer l'adoucisseur après celui-ci et de placer le réducteur de pression entre le surpresseur et l'adoucisseur.

## 5. FONCTIONNEMENT DE L'ADOUCCISSEUR

### 5.1. Dureté de l'eau

Une eau dure est une eau qui contient beaucoup de sels minéraux dissous, principalement des sels de calcium et de magnésium, par exemple du carbonate de calcium (calcaire).

La dureté de l'eau désigne donc la teneur en ions de calcium et de magnésium. L'unité de mesure de la dureté la plus utilisée est le « degré français » (°f).

1°f équivaut à 4 mg de calcium (ou 10mg de calcaire) et à 2,4 mg de magnésium par litre.

°TH = degré français, 10 mg CaCO<sub>3</sub>/l

°dH = degré allemand, 10 mg CaO/l

°e = degré anglais, grain CaCO<sub>3</sub>/gal(UK)

		°d	°e	°f
Degré français	1°f =	0,56	0,702	1
Degré allemand	1°d =	1	1,253	1,78
Degré anglais	1°e =	0,798	1	1,43

### 5.2. Mode Service

Le principe utilisé est l'échange ionique. L'eau dure passe sur un lit de résines contenant des ions de sodium. Les ions de calcium et de magnésium s'accrochent à la résine et libèrent les ions de sodium dans l'eau.

L'adoucisseur fournit de l'eau douce.

### 5.3. Mode Régénération

La résine est saturée après l'adoucissement d'une certaine quantité d'eau dure. La phase de régénération a pour principe de faire un échange ionique inverse. On replace du sodium sur la résine.

Lors de cette opération, la résine est traversée à contre-courant par de la saumure (mélange d'eau et de sel). Après ce saumuration, la résine est rincée par l'eau du réseau. Le calcaire et l'eau de rinçage sont évacués à l'égout.

L'adoucisseur est basé sur une régénération proportionnelle par défaut.

Une régénération proportionnelle se déroule en 6 phases :

- un remplissage du bac à sel en eau adoucie pour préparer la saumure nécessaire à la régénération
- un trempage (préparation de la saumure)
- un détassage
- une aspiration de saumure et rinçage lent
- un rinçage rapide
- un retour en service

Le déclenchement des régénérations se fait à l'heure programmée si le volume disponible est inférieur à la consommation des 24 heures à venir.

En cas de non-consommation d'eau pendant plus de 4 jours, au premier soutirage de litre d'eau, l'adoucisseur effectuera une régénération maximale pour des raisons d'hygiène (normes européennes).

## 6. DESCRIPTION DU PROGRAMMATEUR

Votre nouveau Vi présente un programmateur de dernière génération avec un écran interactif multi couleurs.

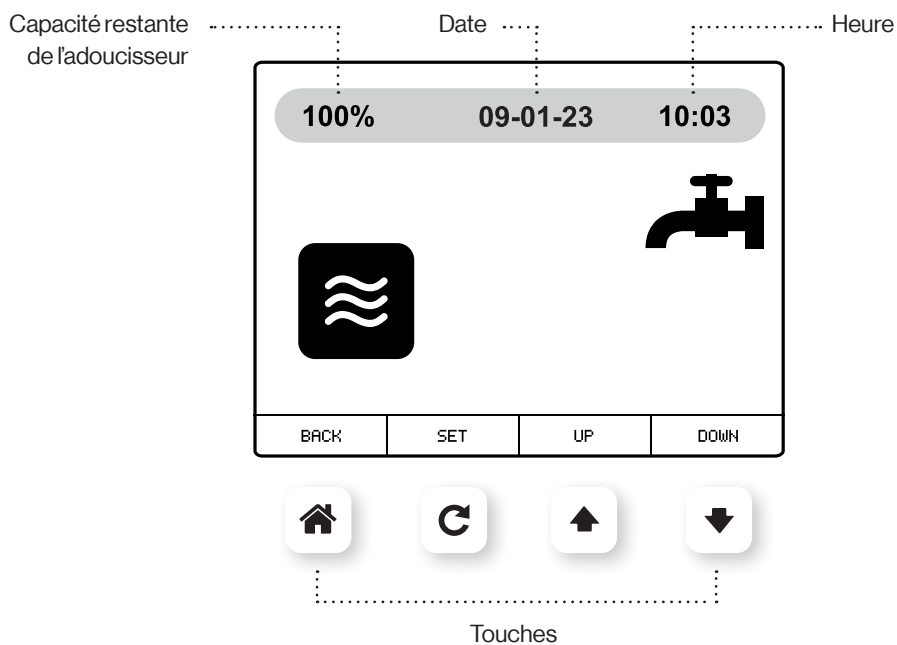
Le programmateur vous permettra d'accéder à différentes données techniques de votre installation. Il affichera en temps voulu l'information concernant l'état du système par l'affichage de logos ou de messages.

L'écran se met en « mode veille » après une période de non-utilisation du programmateur. Pour réactiver l'écran, appuyer sur n'importe quelle touche. Ce mode permet une économie d'énergie, tout en permettant à l'utilisateur de vérifier que son adoucisseur est bien sous tension.



AVANTAGES :
Fonctionnement aisé
Multi langues
Modes vacances
Alarme sel
Alarme entretien
Alarme fuite
Désinfection automatique

### 6.1 Vue d'ensemble de l'affichage

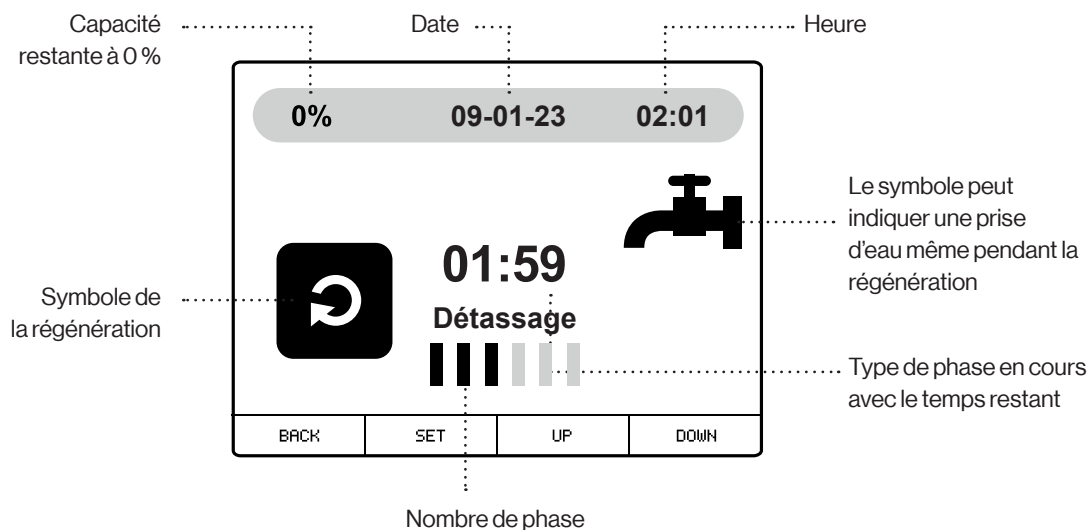
#### 6.1.1. Mode service









Votre écran vous affiche :

- X % : La capacité restante d'eau à traiter par votre adoucisseur exprimée en %.
- Date et heure
-  Ce symbole indique que votre adoucisseur est en mode service : adoucissement de l'eau
-  Ce symbole indique que de l'eau est soutirée sur votre installation sanitaire

## 6.1.2. Mode Régénération



## 6.2. Fonction des touches

- 
**Touche Menu/Back** : permet d'accéder au menu.  
: a la fonction de touche « back » = retour à l'écran précédent
- 
**Touche régénération/set** : permet d'enclencher une régénération forcée et immédiate.  
: a la fonction de touche « set » (validation du changement d'une valeur)  
Pour une régénération forcée, appuyer en continu sur .  
Vous pouvez faire sauter les phases de régénération en appuyant brièvement sur .
- 
**Touche UP** : permet d'augmenter la valeur d'un paramètre  
: permet de naviguer d'une icône à l'autre
- 
**Touche DOWN** : permet de diminuer la valeur d'un paramètre.  
: permet de naviguer d'une icône à l'autre

## 6.3. Affichage de logo Alarmes

Ces logos s'affichent au-dessus des logos « mode service » et « mode régénération » et de manière alternative.

### 6.3.1. SEL




Quand ce logo s'affiche, veuillez remplir le bac à sel au maximum de pastilles de sel.  
(voir procédure 6.4.4)

### 6.3.2. Alarme ENTRETIEN



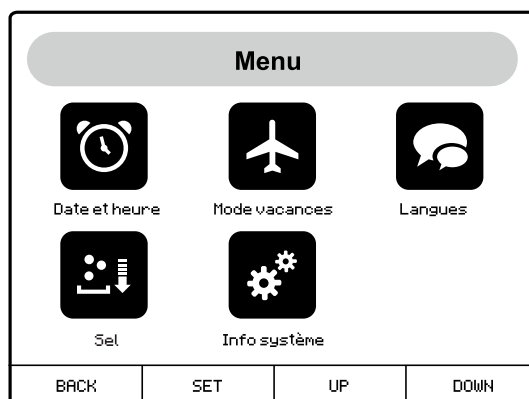
Quand ce logo s'affiche, veuillez appeler le service-après-vente de Durllem pour faire l'entretien de votre adoucisseur. Cette alarme est calculée par rapport au dernier entretien effectué ou lors de la mise en service de l'adoucisseur. Elle se déclenche une fois l'année écoulée (365 jours). Lors de l'activation de cette alarme, votre adoucisseur fonctionne tout à fait normalement. Elle sera resettée lors du passage du technicien.


### 6.3.3. Alarme FUIITE

L'alarme FUIITE est basée sur le principe qu'un écoulement continu de minimum à 0,7 litre/minute sur 8 heures de temps s'est produit. Un message d'alerte s'affichera sur l'écran vous signalant cette consommation d'eau continue. Pour effacer le message de l'écran, appuyer sur .


Appeler votre installateur en cas de fuite.

## 6.4. Menu Utilisateur



Appuyer sur  pour accéder au Menu Utilisateur. Vous pourrez à partir de ce menu accéder aux réglages de l'heure et de la date, à la langue, au mode vacances, au SEL, aux données de réglage de l'adoucisseur.




L'encadrement blanc autour d'un logo signifie sa sélection.

Pour choisir un logo, appuyer sur  (déplacement sur la gauche) ou sur  (déplacement sur la droite).

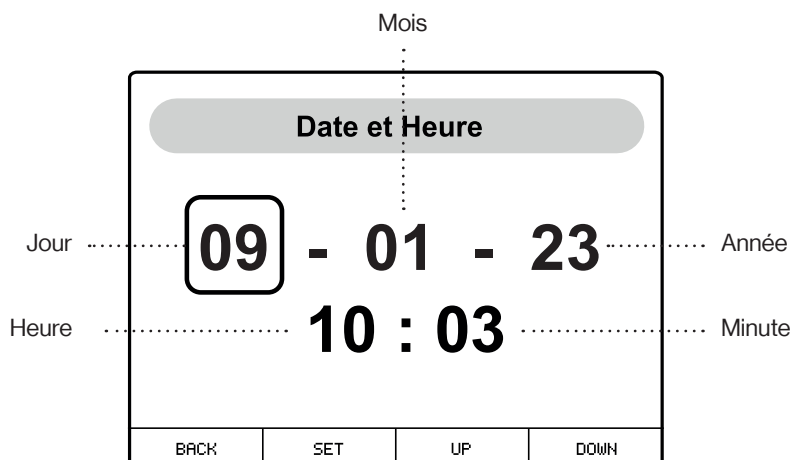
Appuyer sur  pour rentrer dans le sous-programme sélectionné.

### 6.4.1. Date et heure







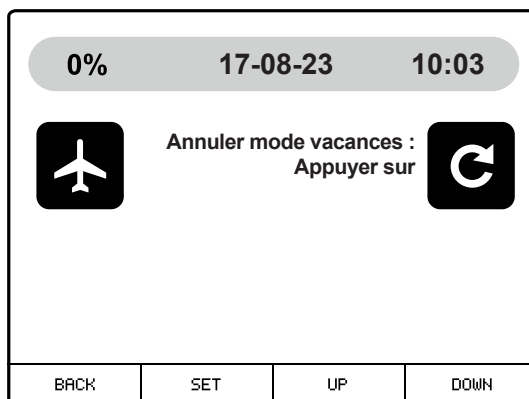
Appuyer sur  ou sur  pour changer la valeur du paramètre encodé puis appuyer sur  pour valider et passer au paramètre suivant.

Appuyer sur  pour retourner au Menu Utilisateur.



### 6.4.2. Mode vacances


Appuyer sur , une fenêtre de dialogue apparaît vous demandant si vous voulez mettre en mode vacances. Le symbole  sera sélectionné par le cadre blanc. Appuyer sur  pour valider. Le logo  apparaîtra sur l'écran.



Pour redémarrer l'adoucisseur, appuyez sur .

Le mode vacances a pour but de ne plus permettre à l'adoucisseur d'enclencher une régénération. Lors de la désactivation de ce mode, l'adoucisseur peut tomber en eau dure si l'adoucisseur n'a pas été by-passé de l'installation et qu'il y a eu soutirage d'eau pendant cette période.

Ce mode n'est pas adapté à un arrêt de longue durée de l'appareil hors du circuit d'eau.

Si vous ne voulez pas enclencher le mode « vacances », appuyer sur . Vous reviendrez à l'écran principal.

### 6.4.3. Langues







Il permet de sélectionner le français, le néerlandais, l'anglais ou l'allemand.

### 6.4.4. Procédure saisie de sel



Il permet de gérer l'autonomie du bac à sel.

Lors du remplissage du bac à sel, veuillez vérifier la graduation (Vi Mini : 1 à 5 / Vi Maxi : 1 à 11) atteinte au niveau de la cheminée (cylindre vertical gris) se trouvant dans le bac à sel.

Après chargement de sel, appuyer sur la touche  à l'aide des touches  ou  pour vous positionner sur l'icône  (sel).

Appuyer sur la touche  afin de rentrer dans le menu de saisie de niveau de sel.

Encoder la valeur de la graduation de la hauteur du sel par rapport à la cheminée à l'aide des touches  ou .

Terminer l'opération en appuyant sur la touche .

### 6.4.5. Info Système



Il permet à l'utilisateur de connaître le paramétrage de l'adoucisseur :

- Date de la dernière régénération date + heure
- Capacité de l'adoucisseur
- Volume d'eau restant à traiter avant la prochaine régénération
- Volume d'eau traitée depuis la dernière régénération .....
- Delta de dureté
- Délai avant la prochaine maintenance : en jours
- % capacité restante du bac à sel
- Version software
- N° série de PCB

**ATTENTION :** le volume d'eau indiqué est uniquement l'eau adoucie à 100% et ne tient pas compte de l'eau mitigée. Il peut y avoir une différence entre le calcul de votre compteur d'eau et le compteur de l'adoucisseur.

## 7. MISE EN SERVICE

Une fois l'appareil installé correctement suivant le schéma de conformité, faire appel au technicien Durllem ou installateur agréé Durllem.



+32 (0)4 379 26 33



sav@durllem.be



www.durllem.be

### RÉGLAGE DE LA DURETÉ RÉSIDUELLE

La dureté, aussi appelée TH (Titre Hydrotimétrique), se mesure en °f (degrés français)

1°f = 10 milligrammes de « calcaire » présents dans un litre d'eau

La mesure de la dureté s'effectue avec un kit d'analyse par bandelettes ou liquide colorés.

Il est possible de mitiger l'eau adoucie par l'appareil avec l'eau dure, par un mitigeur situé à l'arrière de la vanne, afin d'obtenir une dureté résiduelle de quelques degrés (généralement de 12°f à 15°f).

Commencer par tourner la molette (26) dans le sens inverse des aiguilles d'une montre jusqu'au maximum, et visser la molette (27) jusqu'à sa position la plus basse. L'eau en sortie d'appareil est alors 100% adoucie (TH = 0°f)

Tourner ensuite la molette (26) d'un demi-tour en sens horaire. L'eau en sortie est alors légèrement mitigée à l'eau dure.

Ouvrir faiblement un point d'eau en aval de l'adoucisseur (ou utiliser la prise échantillon du by-pass) et y mesurer la dureté de l'eau.

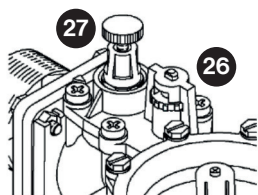
Utiliser la molette (26) pour ajuster la dureté aux petits débits de consommation :

- sens horaire pour l'augmenter
- sens antihoraire pour la réduire

Pour l'ajustement aux grands débits : ouvrir en grand le point d'eau en aval de l'adoucisseur et mesurer à nouveau la dureté.

Utiliser cette fois la molette (27) pour ajuster la dureté :

- dévisser pour l'augmenter
- visser pour la réduire



**NOTA :** Il est de la responsabilité de l'utilisateur de définir la dureté résiduelle compatible avec les dispositifs et appareils installés en aval.

Chargement en sel :

L'appareil a recours à du sel régénérant spécial adoucisseur. Le fond du bac doit toujours être couvert de sel non dissous sur toute sa surface. Observer le niveau de sel atteint après rechargement, sur la graduation à l'intérieur du bac à sel.

## 8. SEL A UTILISER

Les réglages de l'appareil ont été effectués pour la régénération au moyen des pastilles de sel AXAL PRO.

Les pastilles AXAL PRO sont constituées d'un sel extrêmement pur, offrant une rentabilité maximum. Elles fondent progressivement et régulièrement dans le bac à sel, donnant une saumure limpide, de la concentration voulue pour la régénération et gardant l'efficacité maximum de l'adoucisseur.

L'utilisation de sel ayant séjourné dans un emballage ouvert est à éviter. Le sel doit être stocké uniquement dans un endroit propre et sec.

Fermer hermétiquement l'emballage. La qualité du sel utilisé doit répondre à la norme EN 973.

**ATTENTION** : ne jamais utiliser de sel en cristaux sous peine d'exclusion de la garantie.

## 9. ARRET DE L'ADOUCCISSEUR



Laisser l'adoucisseur hors service pendant plusieurs semaines sans le protéger d'un développement bactérien, peut provoquer une dégradation des résines impliquant une non potabilité de l'eau. Il est important de faire appel à un technicien agréé Durlen pour mettre votre appareil en arrêt prolongé.

## 10. DONNEES TECHNIQUES

Type d'adoucisseur	Vi Mini/Connect	Vi Maxi/connect
Débit nominal EN1473 ( $\Delta$ P1 bar)	2,5 m <sup>3</sup> /H	2,5 m <sup>3</sup> /H
Pression de service Min – Max (bar)	2,5-7	2,5-7
Volume de résine	6 L	16 L
Dimensions (H-L-P)	H 605mm - L 356mm P 446mm	H 1060mm - L 356mm P 446mm
Contenance du bac à sel	35 kg	77 kg
Poids de l'appareil	16 kg	34 kg
ø flexible entrée	4/4"F-4/4"F	4/4"F-4/4"F
ø flexible sortie	4/4"F-4/4"F	4/4"F-4/4"F
ø tuyaux de régénération	12 x 16 mm	12 x 16 mm
ø tuyaux de sécurité	15 x 21 mm	15 x 21 mm
Puissance nominale	1,7 W	1,7 W
Puissance nominale maximale (pendant la régénération)	12 W	12 W
Tension sortie transformateur	24 V	24 V
Efficacité de saumurage selon la norme EN 14743	Minimum 4 mol (400 gr de CaCO <sub>3</sub> )	Minimum 4 mol (400 gr de CaCO <sub>3</sub> )
Consommation de sel	480 gr	2000 gr
Consommation d'eau à la régénération (varie en fonction de la pression d'eau)	+/- 55 L	+/- 71L



## 11. GARANTIE

DURLEM offre une **garantie légale de 2 ans\*** (date de facture d'achat de l'adoucisseur) sur toutes les pièces (sauf pièces d'usure), main d'œuvre et déplacement compris, sous réserve des conditions de la garantie.

L'appareil doit être placé selon le schéma de conformité et mis en service par Durllem ou un technicien professionnel agréé Durllem.

\* Voir conditions pour extension de garantie sous réserve d'un entretien annuel

**PROTECT 7**

La garantie couvre l'adoucisseur contre tout vice de construction et de fonctionnement à dater de la date d'acquisition, la date de la facture d'achat faisant foi, lorsque l'adoucisseur est utilisé dans les limites d'un usage normal, installé suivant les indications données dans le mode d'emploi. Elle n'est pas d'application lors d'un usage anormal de l'adoucisseur, aussi en cas de :

1. Utilisation d'une eau non potable ;
2. Modification des caractéristiques de l'eau ou des installations en aval de l'appareil ;
3. Pression de service supérieure à 7 bar ou inférieure à 2,5 bars;
4. Utilisation de sel régénérant (Chlorure de sodium) de mauvaise qualité, et/ou qui n'est pas en pastilles ;
5. Manque d'entretien régulier, stockage et installation non-conforme au mode d'emploi ;
6. Négligence de l'utilisateur ou intervention d'un tiers incompétent ;
7. Dégâts causés par : le gel, un retour d'eau chaude, un retour de pression provenant de l'installation ;
8. Dégâts résultant de chocs, mauvais raccordement électrique, incendie, inondations, etc. ;
9. Arrêt ou mauvais fonctionnement consécutifs à un défaut ou panne du réseau électrique ;
10. Injection de matières non autorisées en amont de l'adoucisseur ;
11. Mauvais raccordement à l'égout ;
12. Installation non-conforme au schéma d'installation;
13. Répondre aux conditions générales d'installation et aux consignes de sécurité.

Tout déplacement pour des raisons extérieures à l'adoucisseur (manque de sel, mauvaise manipulation, installation non-conforme) engendrera des frais à charge de l'utilisateur.

Cette liste est explicative et non limitative.

DURLEM ne pourra être tenue pour responsable d'une surconsommation d'eau et de sel éventuelle. A ce titre, il est conseillé aux utilisateurs de vérifier régulièrement leur consommation d'eau et de sel.


## 12. MAINTENANCE

Conformément à la norme européenne de fabrication d'adoucisseurs d'eau EN 14743, il est recommandé d'effectuer un entretien annuel de votre adoucisseur d'eau.

Ce travail doit être effectué par Durllem ou par un installateur agréé Durllem.

Il est de la responsabilité du client utilisateur de prendre ses dispositions pour la prise de rendez-vous en vue de la mise en service et de l'entretien annuel.

## 13. SE DEPANNER

<p><b>En cas d'eau dure</b></p>	<ol style="list-style-type: none"> <li>1. Vérifier que la vanne by-pass n'est pas ouverte.</li> <li>2. Vérifier que l'adoucisseur est branché électriquement, qu'il y ait bien du courant sur la prise d'alimentation (pas d'interrupteur général).</li> <li>3. Vérifier si l'alarme sel est enclenchée. Vérifier qu'il y a toujours des pastilles de sel dans le bac à sel. &gt; Enclencher une régénération forcée pour voir si l'appareil fonctionne normalement.</li> <li>4. Augmentation de la teneur en dureté à l'entrée de l'adoucisseur &gt; capacité de l'adoucisseur insuffisante.</li> <li>5. Problème d'aspiration de la saumure. Appeler le service après-vente.</li> </ol>
<p><b>En cas de non consommation de sel</b></p>	<ol style="list-style-type: none"> <li>1. Vérifier que l'adoucisseur est branché électriquement.</li> <li>2. Vérifier que votre adoucisseur n'est pas en mode vacances. L'écran indique si c'est le cas. Appuyer sur  pour arrêter le mode vacances.</li> <li>3. Après vérification des deux premiers points, appeler le service-après-vente.</li> </ol>
<p><b>En cas de surconsommation de sel</b></p>	<ol style="list-style-type: none"> <li>1. Est-ce que le nombre de personnes a augmenté dans le ménage ?</li> <li>2. Vérifier que l'alarme fuite ne s'est pas enclenchée, cela vous indiquera la présence d'une fuite importante sur votre installation. Si ce n'est le cas,</li> <li>3. Vérifier qu'il n'y a pas de fuite plus minime sur votre installation : si l'alarme ne s'est pas déclenchée à l'aide du compteur d'eau en mettant hors service l'adoucisseur au moyen du by-pass</li> <li>4. Après vérification des trois premiers points, appeler le service-après-vente.</li> </ol>
<p><b>En cas de surconsommation d'eau</b></p>	<ol style="list-style-type: none"> <li>1. Est-ce que le nombre de personne a augmenté dans le ménage ?</li> <li>2. Vérifier que l'alarme fuite ne s'est pas enclenchée, cela vous indiquera la présence d'une fuite importante sur votre installation. Si ce n'est le cas,</li> <li>3. Vérifier qu'il n'y a pas de fuite plus minime sur votre installation : si l'alarme ne s'est pas déclenchée à l'aide du compteur d'eau en mettant hors service l'adoucisseur au moyen du by-pass</li> <li>4. Vérifier s'il y a de l'eau qui coule par les tuyaux de sécurité, appeler le service-après-vente.</li> <li>5. Vérifier que votre adoucisseur est en régénération. Si la régénération dépasse un temps de 4H30 heure. Arrêter électriquement l'appareil et fermer la vanne by-pass. Appeler le service-après-vente.</li> </ol>
<p><b>Autres problèmes</b></p>	<p>Contacteur Durllem : Tél : +32 (0)4 379 26 33 Email : sav@durllem.be Site web : www.durllem.be</p>



Hartelijk dank voor uw aankoop van een Durllem waterontharder Made in Belgium. Dit toestel werd volgens zeer strenge kwaliteitsnormen ontwikkeld en gefabriceerd, zodat u kunt genieten van onthard water dat uw uitrustingen optimaal beschermt tegen schade door kalkafzetting.

Met een behoorlijke kennis van uw toestel en onderhoud door een vakman van Durllem kunt u uw waterontharder langer laten meegaan.

Meer informatie daarover vindt u op onze site [www.durlem.be](http://www.durlem.be). Daar krijgt u ook een overzicht van de mogelijkheden op het vlak van het onderhoud en de uitbreiding van de garantie met het PROTECT-programma, waarvoor u zich bij de indienststelling van uw waterontharder kunt inschrijven.



#### OPGELET

Om te kunnen van de garantie moet uw toestel verplicht in dienst worden gesteld door Durllem, of door een door Durllem erkende installateur. De gratis indienststelling moet worden aangevraagd wanneer de waterontharder volgens het conformiteitsschema is geïnstalleerd en aangesloten. (zie pagina 6)

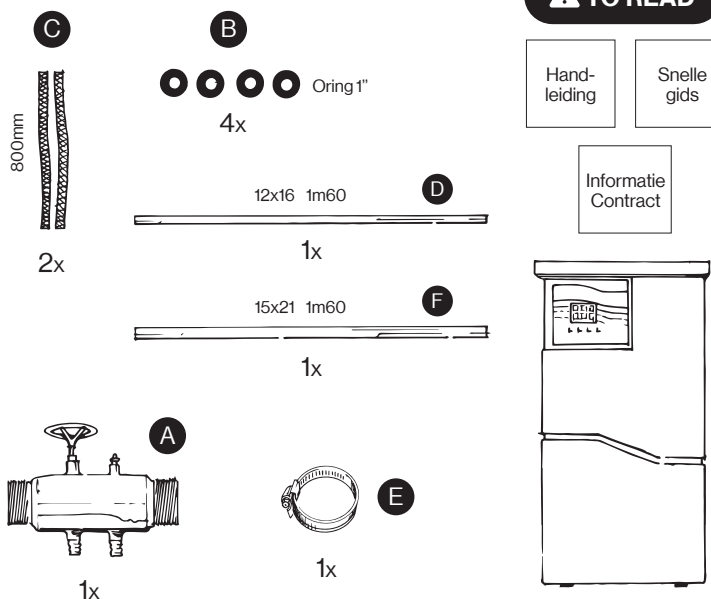


#### OPGELET

Bij levering controleer het toestel aandachtig in aanwezigheid met de bezorger op eventuele schade.

Lees de handleiding aandachtig voordat u het toestel installeert en in dienst stelt. Bewaar de handleiding.

#### INHOUD VAN DE VERPAKKING



 **durlem**



+32 (0)4 379 26 33



sav@durlem.be



[www.durlem.be](http://www.durlem.be)

## INHOUDSOPGAVE

1. ALGEMENE INSTALLATIE-INSTRUCTIES	22
2. VEILIGHEIDS- EN GEBRUIKSINSTRUCTIES	22
3. NORMATIEVE REFERENTIES	23
4. INSTALLATIE	23
4.1. Advies voor de installatie van een voorfilter	25
4.2. Installatie van de bypass geleverde met de waterontharder (afleidingssysteem)	25
4.3. Aansluiting van de hydraulische kop	26
4.4. Aansluiting voor afvalwater en veiligheidsoverloopslang	27
4.5. Elektrische voeding	28
4.6. Bijzonderheden	28
5. WERKING VAN DE WATERONTHARDER	28
5.1. Hardheid van het water	28
5.2. Dienstmodus	28
5.3. Regeneratiemodus	28
6. BESCHRIJVING VAN DE PROGRAMMEERFUNCTIE	29
6.1. Totaalzicht op de weergave	29
6.2. Functie van de toetsen	30
6.3. Weergave van het alarmlogo	30
6.4. Gebruikersmenu	31
7. INDIENSTSTELLING	33
8. TE GEBRUIKEN ZOUT	34
9. UITSCHAKELING VAN DE WATERONTHARDER	34
10. TECHNISCHE GEGEVENS	34
11. GARANTIE	35
12. ONDERHOUD	35
13. STORINGEN OPLOSSEN	36

## 1. ALGEMENE INSTALLATIE-INSTRUCTIES

### 1.1. Druk

Dit toestel werkt hydraulisch onder waterdruk (min. 2,5 bar - max. 7 bar).

### 1.2. Elektrische aansluiting

Controleer of de elektrische voeding niet kan worden onderbroken door een schakelaar vóór de installatie. Indien de kabel en/of het voedingsblok is (zijn) beschadigd, moet(en) hij (ze) door een gekwalificeerd persoon worden vervangen.

### 1.3. Bestaande leidingen

Deze moeten zich in een behoorlijke staat bevinden en er mag slechts weinig kalkafzetting aanwezig zijn. De garantie geldt alleen na de installatie van een voorfilter (maximaal 90 µm). De installatie van alle leidingen voor de watertoevoer, de verdeling in de installatie en de aansluiting op de riolering moeten worden uitgevoerd in overeenstemming met de wetgeving die op het moment van de installatie van kracht is.

### 1.4. Watertemperatuur

Dit toestel werkt alleen met koudwaterleidingen waarbij het water tussen 1 °C en 35 °C warm is.

### 1.5. Lokaal

De vloer waarop u uw waterontharder plaatst, moet vlak, schoon en stabiel zijn. Het moet mogelijk zijn om in de nabijheid van het toestel het water naar de riolering af te voeren.

Er moet een reglementair stopcontact aanwezig zijn met een aardingsstopcontact, dat niet wordt bediend door een schakelaar en dat zich in de nabijheid van het toestel bevindt.

Het lokaal moet 's winters tegen de vorst en 's zomers tegen de zonnestralen worden beschermd. De waterontharder werkt bij omgevingstemperaturen tussen 1 °C en 40 °C.

## 2. VEILIGHEIDS- EN GEBRUIKSINSTRUCTIES

2.1. In geval van schade ten gevolge van de niet-naleving van deze handleiding, en niet-conforme installatie vervalt de garantie onmiddellijk. De fabrikant/ de importeur kan niet aansprakelijk worden gesteld voor schade of gebruik dat in strijd is met de instructies die in deze handleiding worden beschreven.

2.2. Dit toestel werd ontworpen met het oog op de behandeling van drinkwater. Elke wijziging van de kenmerken van het water kan schade aan het toestel veroorzaken.

2.3. Dit toestel werkt alleen indien het op een koudwaterleiding is aangesloten.

2.4. Het is ten strengste verboden om dit product vóór de watermeter te installeren.

2.5. Er mag geen enkel voorwerp of toestel op het toestel worden geplaatst.

2.6. Het is niet uitgesloten dat de druk vanuit de installatie terugkeert; het is daarom aangeraden om een waterslagdemper te installeren.

2.7. Dit toestel mag niet buiten een gebouw worden geplaatst.

2.8. Dit toestel mag niet aan kinderen worden toevertrouwd.

2.9. Kinderen of personen die niet in staat zijn om de risico's te beoordelen die inherent zijn aan dit toestel, mogen het niet zonder toezicht gebruiken.

2.10. Dit toestel moet worden geïnstalleerd in een lokaal waar het beschermt is tegen vorst en waar onbevoegde personen geen toegang toe hebben.

2.11. Specifieke installaties vóór dit toestel kunnen dit laatste beschadigen.

2.12. Niet-naleving van de hygiëne-instructies, schade ten gevolge van schokken, een slechte elektrische aansluiting, overstromingen, brand enz. veroorzaken schade aan dit toestel.

2.13. Het niet-gebruik van originele onderdelen kan tot defecten in dit toestel leiden. Bij problemen met dit toestel mag alleen een door de fabrikant erkende technicus een interventie uitvoeren.

2.14. De gebruiker moet regelmatig het water- en het zoutverbruik van het toestel controleren. Bij een eventueel te hoog verbruik moet de gebruiker het toestel uitschakelen volgens de instructies die in de handleiding worden vermeld. De fabrikant kan niet aansprakelijk worden gesteld voor een eventueel te hoog verbruik.

De veiligheidsinstructies en de instructies in deze handleiding behandelen niet alle mogelijke situaties en omstandigheden die zich kunnen voordoen. Uiteraard moet men bij de hantering van het product blijf geven van gezond verstand, voorzichtigheid en zorg. Aan deze criteria moet dus worden voldaan door de persoon of de personen die het toestel hanteren.

2.15. De gebruiker is er verantwoordelijk voor om de technicus tijdens de indienststelling of een onderhoudsbeurt te vragen om de resthardheid te regelen op het niveau dat voor een specifieke uitrusting in de woning nodig is.

2.16. De garanties gelden alleen indien het toestel door een vakman is geplaatst in overeenstemming met het installatieschema.

### 3. NORMATIEVE REFERENTIES

Dit toestel is conform :

- de Richtlijn 2014/30/EU betreffende de elektromagnetische compatibiliteit;
- de Richtlijn 2014/35/EU betreffende materieel dat bedoeld is om binnen bepaalde grenswaarden voor de spanning te worden gebruikt;
- de Machinerichtlijn 2006/42/EU van 17 mei 2006 tot wijziging van Richtlijn 98/37/EG;
- de Richtlijn 2011/65/EU van 8 juni 2011 betreffende de beperking van het gebruik van bepaalde gevaarlijke stoffen in elektrische en elektronische apparatuur tot wijziging van de Richtlijn 2002/95/EG;
- de RED-Richtlijn 2014/53/EU die op 13 juni 2016 van kracht is geworden betreffende de radio-uitrustingen.
- Dit toestel is onderworpen aan de Richtlijn 2014/68/EU van 15 mei 2014 betreffende de uitrustingen onder druk. Het voldoet aan de eisen van artikel 4 punt 3 (ontwerp en fabricage volgens de regels van het vak bij gebruik), maar behoort niet tot de categorieën I tot IV en valt dus niet onder de CE-markering betreffende uitrustingen onder druk.
- Bescherming tegen verontreiniging van drinkwater in waterinstallaties en algemene eisen voor inrichtingen ter voorkoming van verontreiniging door terugvloeiing (onderbreking van vullen overeenkomstig de geldende wetgeving).
- Norm EN 973 NaCl betreffende de regeneratie van ionenwisselende harsen (water bestemd voor verbruik door de mens).
- Het akoestische emissiedrukkniveau bedraagt minder dan 70 dB.
- Dit symbool geeft weer dat het toestel beantwoordt aan de Europese Richtlijn betreffende afgedankte elektrische en elektronische apparatuur (AEEA):



De elektrische en de elektronische elementen moeten afzonderlijk in daarvoor voorziene houders worden gegooid en hun eliminatie conform de instructies zal helpen om de negatieve gevolgen en de eventuele risico's voor het milieu en de gezondheid van de mens te beperken.

### 4. INSTALLATIE

We adviseren om de installatie van de waterontharder aan een erkende professionele installateur toe te vertrouwen.

#### OPGELET

1. Installeer de waterontharder op een vlak oppervlak.
2. Voorzie voldoende ruimte rond de waterontharder, zodat een technicus bij de zoutbak kan en er onderhoud rond kan uitvoeren.
3. Installeer de waterontharder niet op een netwerk met een druk van minder dan 2,5 bar.
4. Het is van essentieel belang dat een ingangsfILTER (maximaal 90 µm) vóór de waterontharder wordt geïnstalleerd.
5. Het is van essentieel belang dat een drukbegrenzer wordt geïnstalleerd ter bescherming van de waterontharder indien de druk van de installatie meer dan 7 bar bedraagt, evenals de bypass en de aansluiting voor de afvoer van het afvalwater met een spanbeugel en een veiligheidsoverloop op de riolering.
6. Achter de waterontharder moet een waterslagdemper worden geplaatst zodat schokken op de waterontharder kunnen worden voorkomen.

## Conforme installatie



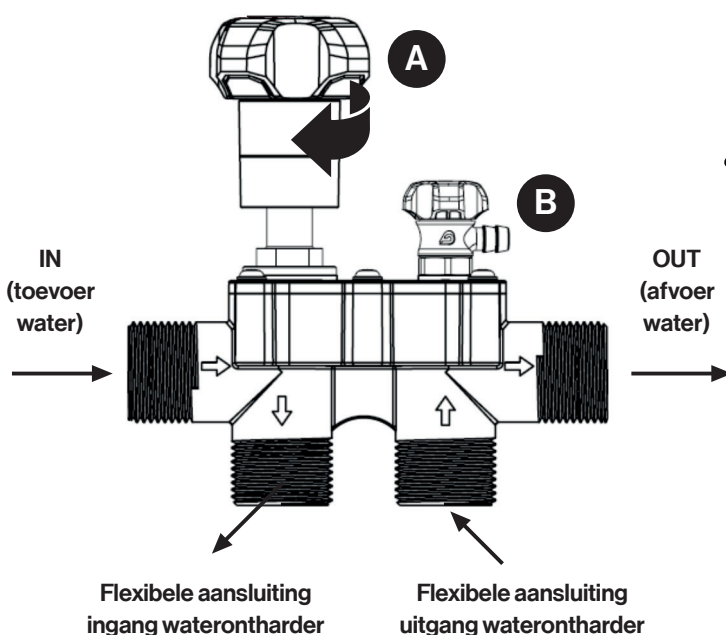


#### 4.1. Advies voor de installatie van een voorfilter

Sluit de watertoevoer af.

Positioneer en monteer de voorfilter vóór de waterontharder (maximaal 90 µ). Voorzie een installatie met bypass voor de vervanging van het patroon of de omleiding van de filter bij problemen en om een onderbreking van de watertoevoer te voorkomen. Houd rekening met de stromingsrichting van het water, die op de filterkop wordt aangeduid.

#### 4.2. Installatie van de bypass geleverde met de waterontharder (afleidingsysteem)



**OPGELET:** dit betreft een blokkering tijdens de duur van de werken onder toezicht voor onderhoud, inspectie of andere doeleinden. Dit is geen klep in de betekenis van een permanente afsluiter.

##### a. Technische kenmerken van de bypassafsluiter

Maximale druk	7 bar
Max. watertemperatuur	30 °C
Max. omgevingstemperatuur	40 °C

##### b. Gebruik

De 1" bypass heeft als doel om het water om te leiden rond de waterontharder en om bij problemen een toevoer van niet behandeld water te vrijwaren.

##### c. Werking

De toevoer van water naar het toestel kan worden onderbroken door de bypassafsluiter van NORYL. De watertoevoer zal worden gegarandeerd in het geval van een geïntegreerde bypass; in dat geval kan het toestel zonder problemen worden onderhouden.

- Afsluiter **A** in de bovenste stand (losgeschroefd/linksom) → het water circuleert via de waterontharder.
- Afsluiter **A** in de onderste stand (vastgeschroefd/rechtsom) → het water circuleert niet meer via de waterontharder.
- Via een monsternemingskraan **B** kan een watermonster worden genomen om het ontharde water te testen.

##### d. Montage

Installeer de bypass op de leiding en let daarbij op de stromingsrichting van het water.

Draai de kraan in de bypassstand van de waterontharder.

De montage gebeurt in de koudwaterleiding met een aansluiting van 1".

Let bij de installatie op de stromingsrichtingen door de pijlen weergegeven.



**OPGELET:** Span niet te hard aan (metaal of kunststof). De installateur dient na te gaan of het toestel compatibel is met de normen van het land waar het wordt geïnstalleerd.

**e. Gebruiksaanwijzingen**

Gebruik geen vet, ongesponnen hennep of afdichtingspasta op dit toestel; gebruik ook geen oplosmiddel of alcohol om het te reinigen, maar alleen water.

Dit toestel is alleen bedoeld voor gebruik met helder water.

We adviseren om de kranen minstens één keer per jaar te bedienen, zodat ze niet vast komen te zitten.

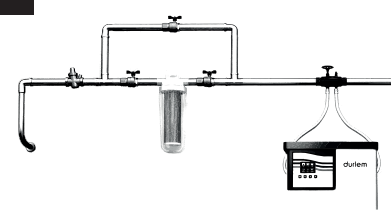
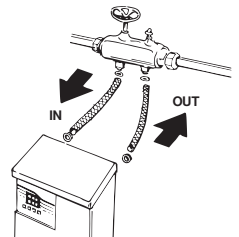
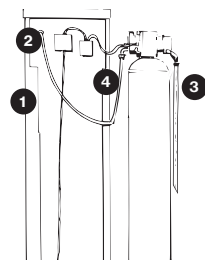
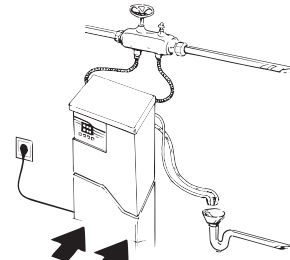
**f. Indienstelling**

Voor de indienstelling, controleer tijdens het vullen met water op de waterdichting, en de goede werking van de onderdelen op heel het systeem.

Zie schema achteraan van de waterontharder.

Controleer of alle voedingslangen, de regeneratiebuis en de overloop goed zijn aangesloten

**! 4 belangrijke aansluitingsoperaties die vóór de indienstelling moeten worden uitgevoerd :**

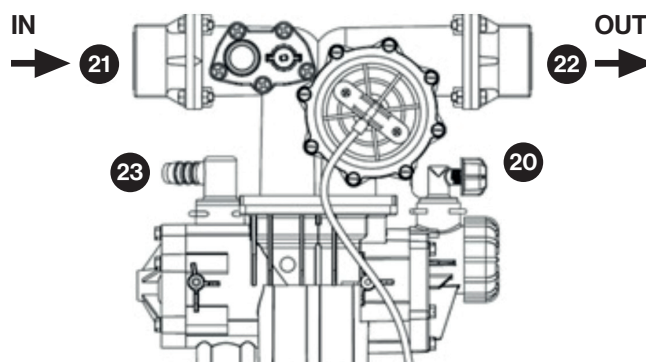
<p><b>1</b></p>  <p>Installatie van de bypassafsluiter in de nabijheid van de invoerfilter op de waterleiding</p> <p><b>!</b> Opgelet: verplichte plaatsing van een filter vóór de waterontharder</p>	<p><b>2</b></p>  <p>Aansluiting slangen tussen waterontharder en bypassafsluiter (verwijder de rode doppen)</p> <p>Respecteer de IN/OUT-richting</p>
<p><b>3</b></p>  <ol style="list-style-type: none"> <li>1. Plaatsing slang 15*21 (veiligheidsoverloop)</li> <li>2. Aansluiting slang 6*8 vlotter/elektromagnetisch ventiel</li> <li>3. Plaatsing slang 12*16 op de aansluiting afsluiter (afvoer zoutoplossing) + spanbeugel</li> <li>4. Aansluiting transfo-bundel + aansluiting PCB-bundel op afsluiterbundel</li> </ol>	<p><b>4</b></p>  <ol style="list-style-type: none"> <li>1. Duw de zoutbak in de richting van het lichaam van het toestel.</li> <li>2. Sluit de 2 slangen (3+1) op de sifon aan (Opgelet: leef hierbij de wetgeving na)</li> <li>3. Sluit de toevoer aan</li> </ol>

**4.3. Aansluiting van de hydraulische kop**

Monteer de ingangs- en de uitgangsslangen respectievelijk op de aansluitingen op flenzen (21) en (22) van de hydraulische kop.

Monteer de afvoerbuis 12 x 16 op de gegroefde aansluiting (23) en span indien nodig met een Serflex-beugel aan, zodat deze buis zeker stevig vast blijft zitten.

Aansluiting transfo-bundel + aansluiting PCB-bundel op afsluiterbundel

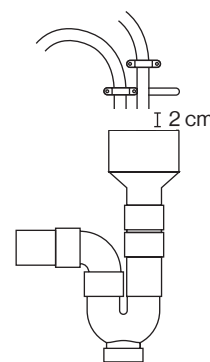


#### 4.4. Aansluiting voor afvalwater en veiligheidsoverloopslang

a. Sluit de afvoerslang (23) van het regeneratiewater op het afvoernet aan en leef daarbij de geldende wetgeving na (ontkoppeling respecteren)

b. Sluit de veiligheidsslang in de zoutbak aan op het daarvoor voorziene uiteinde (aan de achterkant van de bak) en sluit deze slang op de afvoer aan en leef daarbij de geldende wetgeving na (ontkoppeling of installatie geschikte sifon naleven).

De veiligheidsslang moet over haar volledige lengte altijd naar beneden gericht zijn.



c. Vermijd om hygiëneredenen rechtstreeks contact van de afvoerslangen en de veiligheidsslangen met de sifon.

Overeenkomstig de technische voorschriften van Belgacqua is het noodzakelijk om 2 cm lucht tussen de sifons en de afvoer- en de veiligheidsslangen te laten.

Het is verboden om de afvoerslang en de veiligheidsslangen op een T-stuk aan te sluiten.

De afvoerslang moet bij de montage een dalende helling vertonen naar de sifon, zodat er geen water in de slangen kan blijven staan. Probeer de slangen over hun volledige lengte recht te houden met beugels, zodat er geen water in kan blijven staan.

**!** De afvoerhoogte mag in geen geval groter zijn dan de hoogte van de afvoer van de overloop van de waterontharder.



#### Voor aansluiting regeneratieslang (12\*16)

Als de sifon zich op meer dan 90 cm afstand bevindt, moet u een slang met dezelfde diameter gebruiken om die slangen indien nodig te verlengen.

Indien de sifon zich hoger bevindt dan de regeneratieslang, moet u controleren of de gebruiksdruk volstaat (of een opvoersysteem gebruiken).

#### Regels voor de berekening van de afvoerhoogte:

- Voor de Vi Mini: max. 1 m voor een druk van 2,5 tot 3 bar,  
max. 2 m boven een druk van 3 bar.
- Voor de Vi Maxi: max. 1 m voor een druk van 1,5 bar,  
max. 2,5 m voor een druk van 2 bar

#### 4.6. Elektrische voeding

Installeer een 230 V/50 Hz-stopcontact op minder dan 1,20 meter.

**De elektrische aansluiting moet voortdurend onder spanning staan.**

#### 4.7. Bijzonderheden

Bij plaatsing van een overdruk pomp is het aangeraden om de waterontharder erachter te plaatsen en een drukkbegrenzer tussen de overdruk pomp en de waterontharder te plaatsen.

## 5. WERKING VAN DE WATERONTHARDER

### 5.1. Hardheid van het water

Hard water is water dat veel opgeloste minerale zouten bevat - en dan vooral calcium- en magnesiumzout, bv. calciumcarbonaat (kalkafzetting).

De hardheid van water duidt met andere woorden het gehalte van de calcium- en magnesiumionen aan. De vaakst gebruikte meeteenheid voor de hardheid is de 'Franse graad' (°f).

1°f is gelijk aan 4 mg calcium (of 10 mg kalkafzetting) en 2,4 mg magnesium per liter.

°TH = Franse graad, 10 mg CaCO<sub>3</sub>/l

°dH = Duitse graad, 10 mg CaO/l

°e = Engelse graad, korrel CaCO<sub>3</sub>/gal(UK)

		°d	°e	°f
Franse graad	1°f =	0,56	0,702	1
Duitse graad	1°d =	1	1,253	1,78
Engelse graad	1°e =	0,798	1	1,43

### 5.2. Dienstmodus

Het gebruikte principe is de ionenuitwisseling. Het harde water wordt daarbij door een harsbed met natriumionen geleid. De calcium- en de magnesiumionen hechten zich aan het hars en geven natriumionen in het water vrij.

De waterontharder levert dan zacht water.

### 5.3. Regeneratiemodus

Het hars raakt na de ontharding van een bepaalde hoeveelheid hard water verzadigd. De regeneratiefase is gebaseerd op het principe van een omgekeerde ionenuitwisseling. Daarbij wordt natrium op het hars teruggebracht.

Bij deze operatie wordt het hars in tegengestelde richting door een zoutoplossing (mengsel van water en zout) doorstroomd. Daarna wordt het hars door water uit het net gespoeld. De kalkafzetting en het spoelwater worden naar de riolering afgevoerd.

De waterontharder is gebaseerd op een standaard proportionele regeneratie.

Zo'n regeneratie verloopt in 6 fasen:

- vulling van de zoutbak met onthard water als voorbereiding van de zoutoplossing die nodig is voor de regeneratie
- indompeling
- losmaking
- aanzuiging van zoutoplossing en langzame spoeling
- snelle spoeling
- heringebruikstelling

De regeneraties vinden plaats op het vooraf ingestelde tijdstip indien het beschikbare volume kleiner is dan het verbruik van de komende 24 uur.

Wanneer gedurende meer dan 4 dagen geen water wordt verbruikt, voert de waterontharder bij de eerste vraag naar water om redenen van hygiëne een maximale regeneratie uit (Europese normen).

## 6. BESCHRIJVING VAN DE PROGRAMMEERFUNCTIE

Uw nieuwe Vi is voorzien van een programmeerfunctie van de laatste generatie met een meerkleurig interactief scherm.

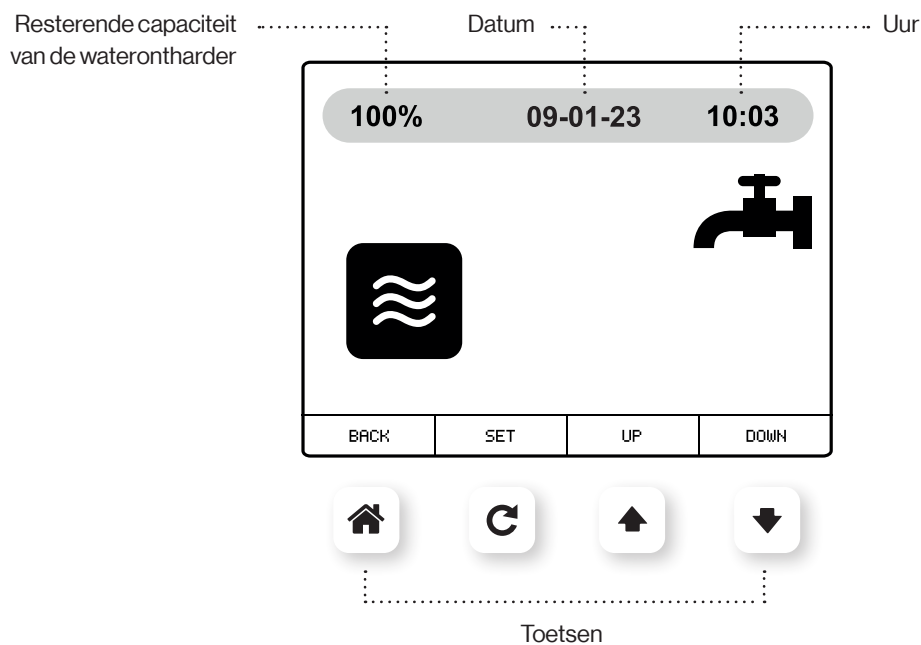
Met deze functie krijgt u toegang tot verschillende technische gegevens van uw installatie. Op het scherm verschijnt te gepasten tijde informatie over de toestand van het systeem in de vorm van logo's of berichten.

Het scherm gaat in de 'waakstand' staan wanneer de programmeerfunctie een bepaalde tijd niet werd gebruikt. U kunt op gelijk welke toets drukken om het scherm opnieuw in te schakelen. Op die manier wordt niet alleen energie bespaard, maar kan de gebruiker ook nagaan of zijn waterontharder nog altijd van stroom wordt voorzien.



VOORDELEN:
Gemakkelijke werking
Meertalig
Vakantiemodus
Alarm zout
Alarm onderhoud
Alarm lek
Automatische ontsmetting

### 6.1. Totaalzicht op de weergave

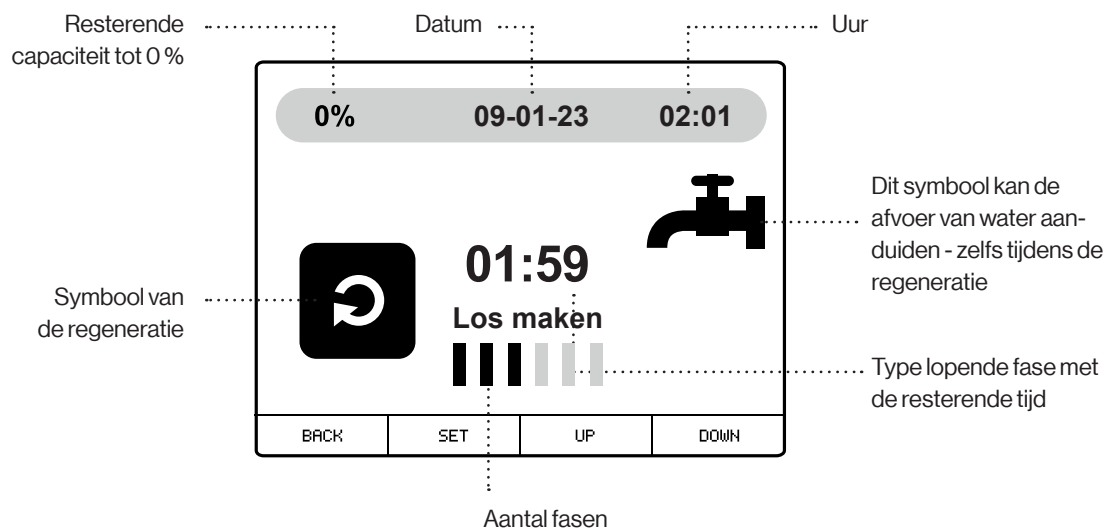
#### 6.1.1. Dienstmodus









Op het scherm verschijnt het volgende:

- X %: De hoeveelheid water die uw waterontharder nog kan behandelen, uitgedrukt in %.
- Datum en uur
-  Dit symbool geeft weer dat uw waterontharder zich in de dienstmodus bevindt: ontharden van het water
-  Dit symbool geeft weer dat or het water uit uw sanitaire installatie wordt getrokken

## 6.1.2. Regeneratiemodus



## 6.2. Functie van de toetsen

- 
**Menu/Back-toets** : biedt toegang tot het menu.  
: werkt als 'back'-toets = terug naar het vorige scherm
  
- 
**Regeneratie/Set-toets** : biedt de mogelijkheid om een geforceerde en onmiddellijke regeneratie in te schakelen.  
: werkt als 'set'-toets (validering van de verandering van een waarde)  
Blijf duwen op  voor een geforceerde regeneratie.  
U kunt de regeneratiefasen overslaan door kort op  te duwen.
  
- 
**UP-toets** : biedt de mogelijkheid om de waarde van een parameter te verhogen  
: biedt de mogelijkheid om van het ene icoon naar het andere te navigeren
  
- 
**DOWN-toets** : biedt de mogelijkheid om de waarde van een parameter te verlagen  
: biedt de mogelijkheid om van het ene icoon naar het andere te navigeren

## 6.3. Weergave van het alarmlogo

Deze logo's worden afwisselend weergegeven boven de logo's 'dienstmodus' en 'regeneratiemodus'.

### 6.3.1. ZOUT



Wanneer dit logo verschijnt, moet u de zoutbak met zoveel mogelijk tabletten vullen. (zie procedure 6.4.4)

### 6.3.2. Alarm ONDERHOUD



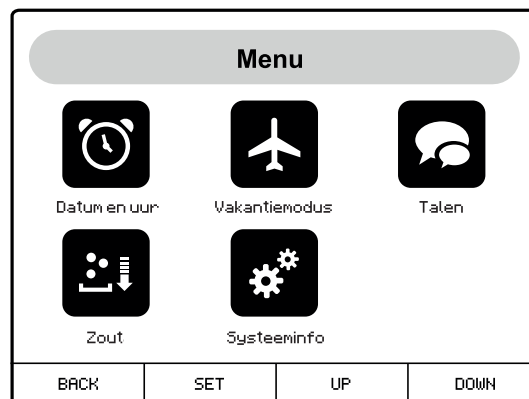
Wanneer dit logo wordt weergegeven, moet u contact opnemen met de klantenservice van Durlen om uw waterontharder te laten onderhouden. Dit alarm wordt berekend vanaf de dag van het laatste onderhoud dat werd uitgevoerd of de dag dat de waterontharder in dienst werd gesteld. Het wordt één keer na verloop van een jaar (365 dagen) geactiveerd. Wanneer dit alarm wordt geactiveerd, blijft uw waterontharder volledig normaal werken. Het alarm wordt gereset tijdens de onderhoudsbeurt door de technicus.

### 6.3.3. Alarm LEK

Het alarm LEK is gebaseerd op het principe dat er gedurende 8 uur continu minstens 0,7 liter/minuut water is afgevoerd. In dat geval verschijnt een waarschuwingsbericht op het scherm dat u er attent op maakt dat het toestel water blijft verbruiken. Druk op om het bericht van het scherm te verwijderen.

Neem bij een lek contact op met uw installateur.

## 6.4. Gebruikersmenu



Druk op om toegang te krijgen tot het gebruikersmenu. Vanaf dat menu krijgt u toegang tot de regeling van het uur en de datum, de taal, de vakantiemodus, van het ZOUT, de regelgegevens van de waterontharder.

Wanneer een logo in een wit kader wordt weergegeven, betekent het dat de overeenstemmende functie is geselecteerd.

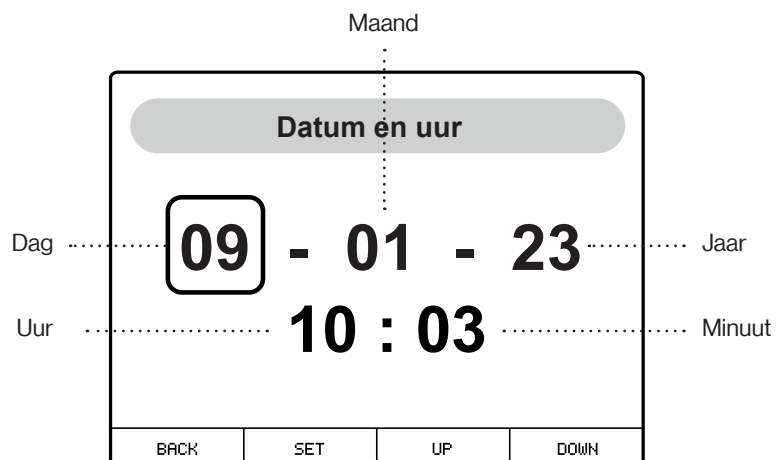
Druk op (verplaatsing links) of op (verplaatsing rechts) om een logo te kiezen.

Druk op om naar het geselecteerde deelprogramma te gaan.





### 6.4.1. Datum en uur

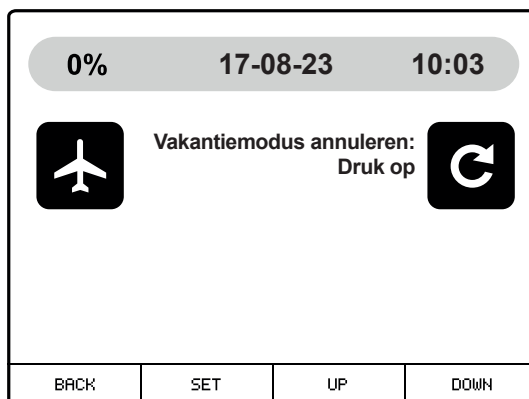


Druk op of op om de waarde van de ingevoerde parameter te veranderen en druk vervolgens op om uw keuze te valideren en naar de volgende parameter over te stappen. Druk op om naar het gebruikersmenu terug te keren.



### 6.4.2. Vakantiemodus


Wanneer u op  drukt, verschijnt een dialoogvenster dat u vraagt of u de waterontharder in de vakantiemodus wilt plaatsen. Het symbool  wordt door het witte kader geselecteerd. Druk op  om uw keuze te bevestigen. Het logo  verschijnt op het scherm.



Om de waterontharder opnieuw op te starten, moet u op  drukken.

De vakantiemodus heeft als doel om de waterontharder niet meer een regeneratie te laten doorlopen. Bij de uitschakeling van die modus kan de waterontharder hard water krijgen wanneer de installatie niet werd omgeleid en wanneer tijdens die periode water wordt gevraagd.

Deze modus is niet geschikt voor een langdurige uitschakeling van het toestel buiten de waterkring.

Druk op  als u de vakantiemodus niet wilt activeren. U keert naar het hoofdscherm terug.

### 6.4.3. Talen



Hiermee kunt u de taal (Frans, Nederlands, Engels of Duits) selecteren.

### 6.4.4. Procedure zout invoeren






Hiermee kunt u de autonomie van de zoutbak beheren.

Controleer de indeling bij het vullen van de zoutbak (Vi Mini: 1 tot 5/Vi Maxi: 1 tot 11) ter hoogte van de schoorsteen (grijze verticale cilinder) in de zoutbak.

Druk na het vullen van het zout op de toets  met behulp van de toetsen  of  om op icoontje  (zout) te gaan staan.

Druk op de toets  om in het menu voor de invoer van het zoutniveau te gaan.

Voer de indelingswaarde van de hoogte van het zout ten opzichte van de schoorsteen in met behulp van de toetsen  of . Beëindig de operatie door op de toets te drukken .

### 6.4.5. Systeeminformatie



Zo krijgt de gebruiker een zicht op de parametring van de waterontharder:

- Datum van de recentste generatie (datum + uur)
- Capaciteit van de waterontharder
- Nog te behandelen watervolume vóór de volgende regeneratie
- Behandeld watervolume sinds de vorige regeneratie .....
- Hardheidsverschil
- Aantal dagen tot de volgende onderhoudsbeurt
- Overblijvende capaciteit van de zoutbak (in %)
- Softwareversie
- Serienr. van PCB

**OPGELET:** het weergegeven watervolume betreft alleen het voor 100% ontharde water en houdt geen rekening met het gemengde water. Er kan een verschil zijn tussen de berekening van uw watermeter en de meter van de waterontharder.



## 7. INDIENSTSTELLING

Zodra het toestel op een correcte manier volgens het conformiteitschema werd geïnstalleerd, moet u een beroep doen op de technicus van Durllem of een door Durllem erkende installateur.



+32 (0)4 379 26 33



sav@durllem.be



www.durllem.be

## REGELING VAN DE RESTHARDHEID

De hardheid, die ook de TH-waarde (titre hydrotimétrique of totale waterhardheid) wordt genoemd, wordt in °f (Franse graad) gemeten

1°f = 10 milligram 'kalkafzetting' in een liter water

De hardheid wordt gemeten met behulp van een analysekit met strookjes of gekleurde vloeistof.

Het is mogelijk om het ontharde water door het toestel met hard water te laten mengen, met een mengkraan aan de achterkant van de afsluiter, om op die manier een resthardheid van enkele graden te verkrijgen (meestal 12°f tot 15°f).

Draai eerst het stelwielletje (26) linksom tot het niet meer verder kan en schroef het stelwielletje (27) tot zijn laagste stand. Het water aan de uitgang van het toestel is dan 100% onthard (TH = 0°f)

Draai vervolgens het stelwielletje (26) een halve slag rechtsom. Het water aan de uitgang is dan licht gemengd met hard water.

Open een waterpunt achter de waterontharder een beetje (of gebruik daarvoor het bemonsteringspunt van de bypass) en meet daar de hardheid van het water.

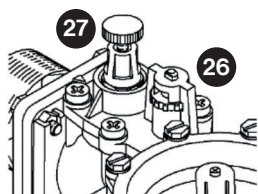
Gebruik het stelwielletje (26) om de hardheid bij een laag verbruiksdebiet aan te passen:

- rechtsom om de hardheid te vergroten
- linksom om de hardheid te verkleinen

Voor de instelling bij een hoog debiet: zet het waterpunt achter de waterontharder helemaal open en meet de hardheid opnieuw.

Gebruik nu het stelwielletje (27) om de hardheid aan te passen:

- openschroeven om te vergroten
- dichtschroeven om te verkleinen



**OPMERKING:** Het behoort tot de verantwoordelijkheid van de gebruiker om de resthardheid te bepalen, die compatibel moet zijn met de systemen en de toestellen die achter de waterontharder zijn geïnstalleerd.

Vullen met zout :

Het toestel werkt met speciaal regenererend zout voor waterontharders. De bodem van de bak moet altijd over de volledige oppervlakte bedekt zijn met een laag niet opgelost zout. Let na het vullen op het zoutniveau op de indeling aan de binnenkant van de zoutbak.

## 8. TE GEBRUIKEN ZOUT

De regelingen van het toestel werden uitgevoerd voor de regeneratie met behulp van AXAL PRO zouttabletten.

Deze bestaan uit een uiterst zuiver zout, dat voor een maximale rendabiliteit zorgt. De zouttabletten smelten geleidelijk en regelmatig in de zoutbak en vormen op die manier een zuivere zoutoplossing in de gewenste concentratie voor de regeneratie, waardoor de waterontharder maximaal blijft presteren.

Het gebruik van zout dat in een open verpakking is blijven liggen, is te vermijden. Het zout mag alleen op een schone en droge plaats worden bewaard.

De verpakking moet hermetisch worden gesloten. De kwaliteit van het gebruikte zout moet aan de norm EN 973 voldoen.

**OPGELET:** gebruik geen zoutkristallen, want dan vervalt de garantie.

## 9. UITSCHAKELING VAN DE WATERONTHARDER



De waterontharder wekenlang buiten dienst stellen zonder hem te beschermen tegen de ontwikkeling van bacteriën kan leiden tot aantasting van het hars, waardoor het water niet langer drinkbaar is. Het is belangrijk om een beroep te doen op een door Durllem erkende technicus om uw toestel langdurig buiten dienst te stellen.

## 10. TECHNISCHE GEGEVENS

Type waterontharder	Vi Mini/Connect	Vi Maxi/connect
Nominaal debiet EN1473 ( $\Delta$ P1 bar)	2,5 m <sup>3</sup> /u	2,5 m <sup>3</sup> /u
Bedrijfsdruk min.-max. (bar)	2,5-7	2,5-7
Harsvolume	6 l	16 l
Afmetingen (HxBxD)	H 605 mm - B 356 mm D 446 mm	H 1.060 mm - B 356 mm D 446 mm
Inhoud zoutbak	35 kg	77 kg
Gewicht van het toestel	16 kg	34 kg
ø slang ingang	4/4"F-4/4"F	4/4"F-4/4"F
ø slang uitgang	4/4"F-4/4"F	4/4"F-4/4"F
ø regeneratiebuizen	12 x 16 mm	12 x 16 mm
ø veiligheidsbuizen	15 x 21 mm	15 x 21 mm
Nominaal vermogen	1,7 W	1,7 W
Maximaal nominaal vermogen (tijdens de regeneratie)	12 W	12 W
Uitgangsspanning transformator	24 V	24 V
Doeltreffendheid vorming zoutoplossing volgens de norm EN 14743	Minimaal 4 mol (400 g CaCO <sub>3</sub> )	Minimaal 4 mol (400 g CaCO <sub>3</sub> )
Zoutverbruik	480 g	2.000 g
Waterverbruik bij regeneratie (varieert afhankelijk van de waterdruk)	+/- 55 l	+/- 71 l

## 11. GARANTIE

DURLEM biedt een **wettelijke garantie van 2 jaar\*** (vanaf de factuurdatum van de aankoop van de waterontharder) op alle onderdelen (behalve slijtageonderdelen), met inbegrip van werkuren en verplaatsingen, onder voorbehoud van de garantievoorwaarden.

Het toestel moet volgens het conformiteitsschema worden geplaatst en in dienst worden gesteld door Durllem of een door Durllem erkende professionele technicus.

\* Zie voorwaarden voor uitbreiding van garantie onder voorbehoud van een jaarlijks onderhoud **PROTECT 7**

De garantie dekt de waterontharder tegen elke constructie- en werkingsfout vanaf de datum van aankoop, waarbij de factuurdatum als bewijsmiddel dienstdoet, wanneer de waterontharder wordt gebruikt binnen de grenzen van een normaal gebruik en wanneer hij volgens de aanwijzingen in de handleiding werd geïnstalleerd. De garantie geldt niet bij een abnormaal gebruik van de waterontharder of in geval van:

1. gebruik van niet drinkbaar water;
2. wijziging van de kenmerken van het water of de installaties achter het toestel;
3. bedrijfsdruk van meer dan 7 bar of minder dan 2,5 bar;
4. gebruik van regenererend zout (natriumchloride) van een slechte kwaliteit en/of in een andere vorm dan een tabletvorm;
5. niet-naleving van de instructies op het vlak van regelmatig onderhoud of opslag en installatie die niet in overeenstemming is met de handleiding;
6. nalatigheid van de gebruiker of interventie van een onbevoegde derde;
7. schade ten gevolge van vorst, terugvoer van warm water, tegendruk afkomstig van de installatie;
8. schade ten gevolge van schokken, een verkeerde elektrische aansluiting, brand, overstromingen enz.;
9. uitval of slechte werking ten gevolge van een defect of een storing van het elektrische net;
10. injectie van niet toegelaten stoffen vóór de waterontharder;
11. slechte aansluiting op de riolering;
12. installatie die niet met het installatieschema overeenstemt;
13. Beantwoorden aan de algemene installatievoorwaarden en de veiligheidsinstructies.

Elke verplaatsing om redenen extern aan de waterontharder (gebrek aan zout, verkeerde hantering, niet-conforme installatie) leidt tot kosten ten laste van de gebruiker.

Deze lijst is verklarend en niet beperkend.

DURLEM zal niet aansprakelijk kunnen worden gesteld voor een eventueel te hoog verbruik van water en zout. Daarom wordt aan de gebruikers aanbevolen om regelmatig hun water- en zoutverbruik te controleren.


## 12. ONDERHOUD

Overeenkomstig de Europese norm betreffende de productie van waterontharders EN 14743 wordt aanbevolen om uw waterontharder jaarlijks te laten onderhouden.

Dit werk moet worden toevertrouwd aan Durllem of een door Durllem erkende installateur.

Het behoort tot de verantwoordelijkheid van de klant-gebruiker om de nodige maatregelen te treffen voor de afspraak met het oog op de indienststelling en het jaarlijkse onderhoud.

### 13. STORINGEN OPLOSSEN

<p><b>Bij hard water</b></p>	<ol style="list-style-type: none"> <li>1. Controleer of de bypassafsluiter niet open staat.</li> <li>2. Controleer of de waterontharder elektrisch is aangesloten en er wel degelijk stroom op het stopcontact zit (geen hoofdschakelaar).</li> <li>3. Controleer of het zoutalarm ingeschakeld is. Controleer of er nog altijd zouttabletten in de zoutbak zijn. &gt; Voer een geforceerde regeneratie in om na te gaan of het toestel normaal werkt.</li> <li>4. Stijging van het hardheidsgehalte aan de ingang van de waterontharder &gt; capaciteit van de waterontharder onvoldoende.</li> <li>5. Probleem met de aanzuiging van de zoutoplossing. Neem contact op met de klantenservice.</li> </ol>
<p><b>Bij niet-verbruik van zout</b></p>	<ol style="list-style-type: none"> <li>1. Controleer of de waterontharder elektrisch aangesloten is.</li> <li>2. Controleer of uw waterontharder niet in de vakantiemodus staat. Op het scherm wordt weergegeven als dat het geval is. Druk op  om de vakantiemodus uit te schakelen.</li> <li>3. Neem contact op met de klantenservice nadat u de eerste twee punten hebt gecontroleerd.</li> </ol>
<p><b>Bij een te hoog verbruik van zout</b></p>	<ol style="list-style-type: none"> <li>1. Is het aantal personen in uw gezin toegenomen?</li> <li>2. Controleer of het lekalarm niet is ingeschakeld; dit zou kunnen wijzen op een groot lek in uw installatie. Als dat niet het geval is,</li> <li>3. moet u controleren of er geen klein lek in uw installatie is. Indien het alarm niet wordt uitgeschakeld met behulp van de watermeter door de waterontharder door middel van de bypass buiten dienst te stellen.</li> <li>4. Neem contact op met de klantenservice nadat u de eerste drie punten hebt gecontroleerd.</li> </ol>
<p><b>Bij een te hoog waterverbruik</b></p>	<ol style="list-style-type: none"> <li>1. Is het aantal personen in uw gezin toegenomen?</li> <li>2. Controleer of het lekalarm niet is ingeschakeld; dit zou kunnen wijzen op een groot lek in uw installatie. Als dat niet het geval is,</li> <li>3. moet u controleren of er geen klein lek in uw installatie is. Indien het alarm niet wordt uitgeschakeld met behulp van de watermeter door de waterontharder door middel van de bypass buiten dienst te stellen.</li> <li>4. Controleer of er water door de veiligheidsbuizen stroomt; neem contact op met de klantenservice.</li> <li>5. Controleer of uw waterontharder in regeneratie staat. Indien de regeneratie na meer dan vier en een half uur nog niet heeft plaatsgevonden. Schakel het toestel elektrisch uit en sluit de bypassafsluiter. Neem contact op met de klantenservice.</li> </ol>
<p><b>Andere problemen</b></p>	<p>Contacteur Durllem : Tel : +32 (0)4 379 26 33 Email : sav@durllem.be Website : www.durllem.be</p>









**+32 (0)4 379 26 33**



**sav@durllem.be**



**www.durllem.be**

Cliquez sur «demander une intervention»  
Cliquez sur «verzoek om interventie»

---